

**MONTÁŽNY NÁVOD SVIETIDLA**

# TITAN

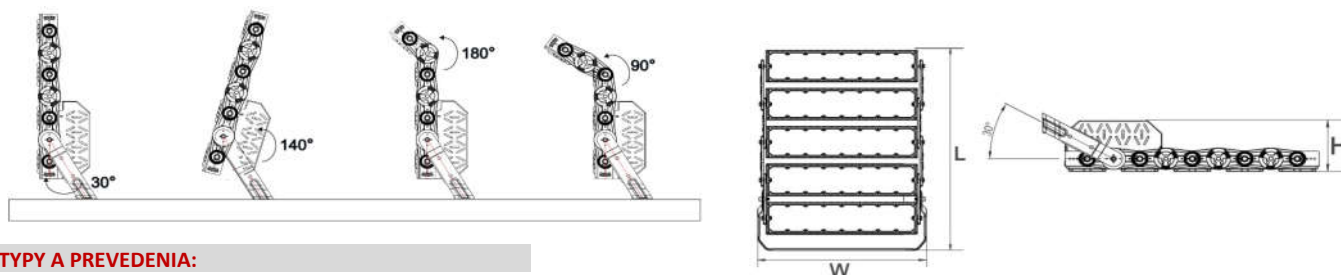


Montáž svietidla môže vykonať len osoba s odbornou spôsobilosťou a je povinná dodržať ustanovenia zákonov a predpisov pre montáž a zapojenie elektrických zariadení. V prípade neodborného zapojenia sa vystavujete nebezpečenstvu úrazu elektrickým prúdom.

Svietidlo musí vyhovovať podmienkam prostredia, v ktorom bude prevádzkované.

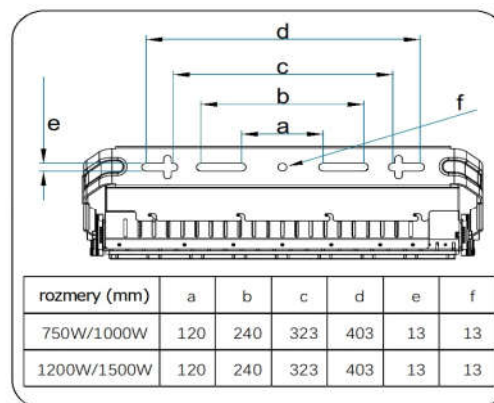
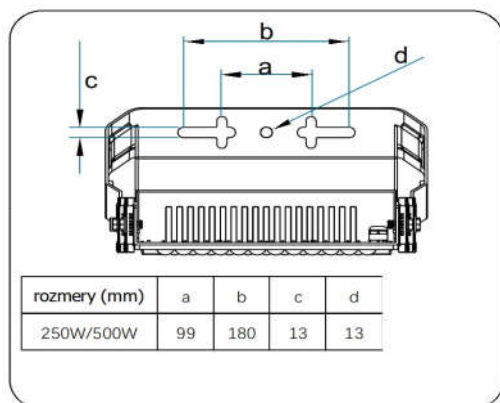
Pred montážou je nutné:

- svietidlo vybrať z balenia a odstrániť všetok obalový materiál
- skontrolovať obsah balenia a neporušenosť výrobku. Ak nájdete na výrobku poškodenie, nesmie byť použitý.
- uviesť elektrický rozvod do stavu bez napätia a presvedčiť sa, či sa zhoduje menovité napätie svietidla s napájacím napätím a či je napájací obvod vhodne istený.

**MOŽNOSTI NASTAVENIA:**

**TYPY A PREVEDENIA:**

označenie	výkon	počet modulov	rozmery (mm)	hmotnosť
TITAN 9025xx570	<b>250W</b>	2	L=332 , W=350 , H=160	7,1 kg
TITAN 9050xx570	<b>500W</b>	4	L=628 , W=350 , H=160	9,8 kg
TITAN 9075xx570	<b>750W</b>	3	L=484 , W=587 , H=195	14,2 kg
TITAN 9100xx570	<b>1000W</b>	4	L=632 , W=587 , H=195	18,6 kg
TITAN 9120xx570	<b>1200W</b>	5	L=780 , W=587 , H=195	21 kg
TITAN 9150xx570	<b>1500W</b>	6	L=928 , W=587 , H=195	24 kg

xx = 20; 40; 60; AS; ST (optika)

**ROZMERY KONZOLY:**

**POSTUP:**

Upevnenie svietidla sa vykonáva uchytením na konzolu stojiara.

Zapojenie svietidla na elektrickú sieť sa vykonáva zapojením kábla vyvedeného zo svietidla do siete elektrickej energie (230V / 50Hz).

Prípadná regulácia sa vykonáva zapojením ovládacích vodičov do konektora označeného "DIM" resp. "DALI". Ak na tomto vstupe nie je detekovaný signál, svietidlo funguje ako nestmievateľná verzia.

Týmto je svietidlo pripravené k prevádzke.

V prípade poruchy svietidla opravu vykonáva výrobca, resp. poverená servisná organizácia.