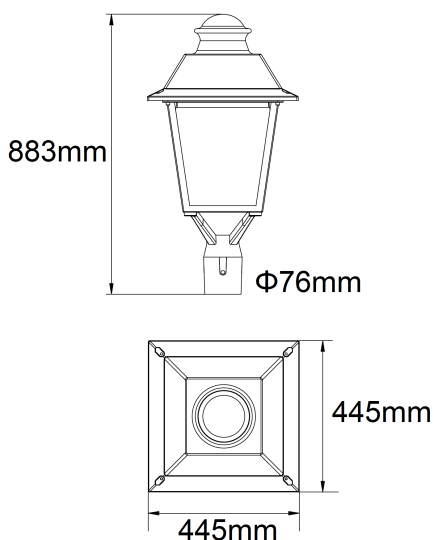


## Technický list

### ANTIQUE - 233x4XL0



**ANTIQUE** je typovým radom parkových LED svetidiel, ktorý zohľadňuje súlad medzi dizajnom a dokonalým osvetlením. Na výber je z dvoch veľkostí telesa v čiernom prevedení, vysokú kvalitu a dlhú trvácnosť zaručuje teleso vyrobené z hliníka, optika chránená kaleným sklom, UV stabilizované šošovky a LED diódy značky Cree s vysokou životnosťou.

Použitá elektronika značky Sosen je zosúladená so všetkými prvkami, jej široký rozsah napájacieho napätia a integrovaná prepäťová ochrana tiež prispieva k minimálnym nákladom na údržbu. V prípade potreby je svetidlo navrhnuté pre jednoduchý prístup otvorením krytu. Je tak pripravené napríklad aj pre dodatočné použitie s komponentami smart ovládania.

Keďže LED svetidlá **ANTIQUE** majú k dispozícii 3 druhy optík, ktoré určujú rôzne vyžarovacie charakteristiky svetla, je možné ich použiť pre široké množstvo aplikácií, napr. na osvetlenie peších zón, námestí, parkov, chodníkov a podobných verejných priestranstiev.

Odporúčaná je inštalácia na stožiar s ukončením  $\varnothing 76\text{mm}$  s výškou inštalácie 4 - 6 metrov.

Kvalitné materiály a komponenty, z ktorých sú svetidlá typového radu **ANTIQUE** vyrobené, zaručujú spoľahlivú dlhoročnú prevádzku, so záručnou dobou 5 rokov.

#### Typy a prevedenia:

**233x4L0** - svetidlo ANTIQUE L s príkonom 30W

**234x4L0** - svetidlo ANTIQUE L s príkonom 40W

**236x4L0** - svetidlo ANTIQUE L s príkonom 60W

**233x4XL0** - svetidlo ANTIQUE XL s príkonom 30W

**234x4XL0** - svetidlo ANTIQUE XL s príkonom 40W

**236x4XL0** - svetidlo ANTIQUE XL s príkonom 60W

#### Špecifikácia ANTIQUE - 233x4XL0

<b>LED</b>	64x CREE J Series® 3030
<b>LMMF L90B10</b>	50.000 hod.
<b>index farebného podania Ra</b>	70+
<b>teplota chromatickosti Tc</b>	4000 K
<b>svetelný tok svetidla</b>	4.600 lm
<b>merný výkon svetidla</b>	153 lm/W
<b>menovité napájacie napätie</b>	230V / 50 Hz
<b>trieda ochrany</b>	I.
<b>príkon svetidla</b>	30 W
<b>krytie svetidla</b>	IP 65
<b>mechanická odolnosť</b>	IK 08
<b>prepäťová ochrana</b>	10kV
<b>okolité teplota</b>	-40 až 50°C
<b>hmotnosť svetidla</b>	10,5 kg
<b>záruka</b>	5 rokov

Okrem základného variantu svetidiel typového radu **ANTIQUE** je možné svetidlá dodávať v nasledovných prevedeniach:

<b>DIM</b>	analogová regulácia svetidiel 1-10V
<b>XX</b>	nastavenie optimálneho príkonu svetidla vzhľadom na požiadavky
<b>DALI</b>	regulácia a riadenie svetidiel pomocou protokolu DALI
<b>PS</b>	svetidlo vybavené programovateľným driverom s funkciou zníženia príkonu - tzv.umelá polnoc