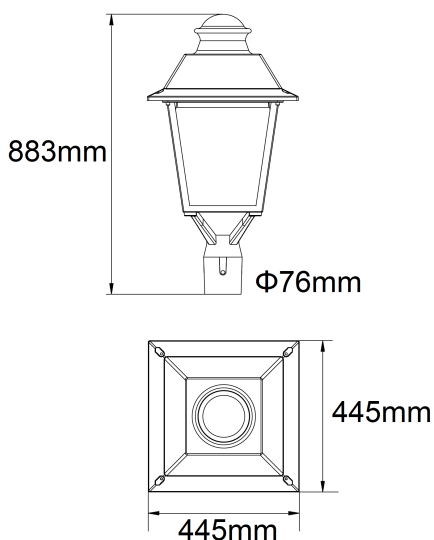


Technický list ANTIQUE - 236x4XL0



ANTIQUE je typovým radom parkových LED svetidiel, ktorý zohľadňuje súlad medzi dizajnom a dokonalým osvetlením. Na výber je z dvoch veľkostí telesa v čiernom prevedení, vysokú kvalitu a dlhú trvácnosť zaručuje teleso vyrobené z hliníka, optika chránená kaleným sklom, UV stabilizované šošovky a LED diódy značky Cree s vysokou životnosťou.

Použitá elektronika značky Sosen je zosúladená so všetkými prvkami, jej široký rozsah napájacieho napätia a integrovaná prepäťová ochrana tiež prispieva k minimálnym nákladom na údržbu. V prípade potreby je svetidlo navrhnuté pre jednoduchý prístup otvorením krytu. Je tak pripravené napríklad aj pre dodatočné použitie s komponentami smart ovládania.

Keďže LED svetidlá **ANTIQUE** majú k dispozícii 3 druhy optík, ktoré určujú rôzne vyžarovacie charakteristiky svetla, je možné ich použiť pre široké množstvo aplikácií, napr. na osvetlenie peších zón, námestí, parkov, chodníkov a podobných verejných priestranstiev.

Odporúčaná je inštalácia na stožiar s ukončením $\varnothing 76\text{mm}$ s výškou inštalácie 4 - 6 metrov.

Kvalitné materiály a komponenty, z ktorých sú svetidlá typového radu **ANTIQUE** vyrobené, zaručujú spoľahlivú dlhoročnú prevádzku, so záručnou dobou 5 rokov.

Typy a prevedenia:

233x4L0 - svetidlo ANTIQUE L s príkonom 30W

234x4L0 - svetidlo ANTIQUE L s príkonom 40W

236x4L0 - svetidlo ANTIQUE L s príkonom 60W

233x4XL0 - svetidlo ANTIQUE XL s príkonom 30W

234x4XL0 - svetidlo ANTIQUE XL s príkonom 40W

236x4XL0 - svetidlo ANTIQUE XL s príkonom 60W

Špecifikácia ANTIQUE - 236x4XL0

LED	64x CREE J Series® 3030
LMMF L90B10	50.000 hod.
index farebného podania Ra	70+
teplota chromatickosti Tc	4000 K
svetelný tok svetidla	8.300 lm
merný výkon svetidla	138 lm/W
menovité napájacie napätie	230V / 50 Hz
trieda ochrany	I.
príkon svetidla	60 W
krytie svetidla	IP 65
mechanická odolnosť	IK 08
prepäťová ochrana	10kV
okolité teplota	-40 až 50°C
hmotnosť svetidla	10,7 kg
záruka	5 rokov

Okrem základného variantu svetidiel typového radu **ANTIQUE** je možné svetidlá dodávať v nasledovných prevedeniach:

DIM	analogová regulácia svetidiel 1-10V
XX	nastavenie optimálneho príkonu svetidla vzhľadom na požiadavky
DALI	regulácia a riadenie svetidiel pomocou protokolu DALI
PS	svetidlo vybavené programovateľným driverom s funkciou zníženia príkonu - tzv.umelá polnoc