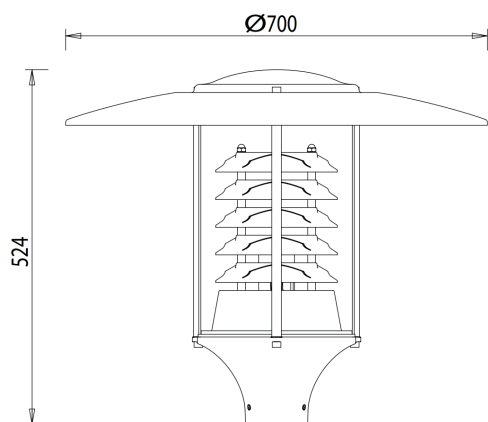


## Technický list

### ARMANDA - R13E072



**ARMANDA** je vonkajšie dekoratívne svietidlo moderného dizajnu pre vysokotlaké halogenidové výbojky, ktoré poskytujú veľmi dobré ekologické osvetlenie s minimálnym vyžarovaním do horného polpriestoru. Vhodné konštrukčné a tepelné riešenie zabezpečuje dodržanie požadovaných prevádzkových vlastností svietidla počas celej životnosti

Teleso a príslušenstvo vyrobené tlakovým liatím z hliníka, povrchovo upravené práškovým vypalovaným lakom sivej farby RAL9006. Optický antivandal kryt vyrobený z číreho PC. Svietidlo je vybavené protikondenzačnou pretlakovou membránou. Svietidlo sa montuje na stožiar s priemerom D60 mm a štandardne je dodávané s pripojovacím káblom H05 RR-F 3X1 s dĺžkou podľa objednávky. Svietidlo je osadené kvalitnými komponentami, na základe čoho je garantovaná jeho dlhá životnosť so záručnou dobou 2 roky.

#### Typy a prevedenia:

**R13S071** - svietidlo s príkonom 83W

**R13S101** - svietidlo s príkonom 115W

**R13S151** - svietidlo s príkonom 170W

**R13E072** - svietidlo s príkonom 83W vybavené s regulovateľným predradníkom

**R13E102** - svietidlo s príkonom 115W vybavené s regulovateľným predradníkom

**R13E152** - svietidlo s príkonom 170W vybavené s regulovateľným predradníkom

#### Špecifikácia ARMANDA - R13E072

<b>svetelný zdroj</b>	MHT 70W
<b>svetelný tok zdroja</b>	5300 lm
<b>objímka</b>	E27
<b>stredná doba života</b>	15.000 hod.
<b>teplota chromatickosti Tc</b>	4000 K
<b>menovité napájacie napätie</b>	230V / 50 Hz
<b>príkon svietidla</b>	84 W
<b>merný výkon svietidla</b>	88 lm/W
<b>trieda ochrany</b>	CL II.
<b>krytie svietidla</b>	IP 66
<b>mechanická odolnosť</b>	IK 08
<b>okolitá teplota</b>	-30 až 25°C
<b>hmotnosť svietidla</b>	8,90 kg