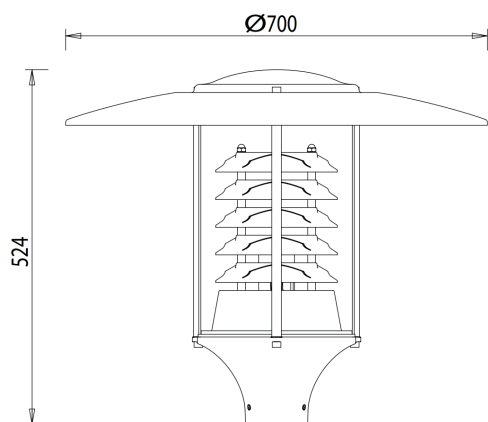


Technický list

ARMANDA - R13E102



ARMANDA je vonkajšie dekoratívne svietidlo moderného dizajnu pre vysokotlaké halogenidové výbojky, ktoré poskytujú veľmi dobré ekologické osvetlenie s minimálnym vyžarovaním do horného polpriestoru. Vhodné konštrukčné a tepelné riešenie zabezpečuje dodržanie požadovaných prevádzkových vlastností svietidla počas celej životnosti

Teleso a príslušenstvo vyrobené tlakovým liatím z hliníka, povrchovo upravené práškovým vypalovaným lakom sivej farby RAL9006. Optický antivandal kryt vyrobený z číreho PC. Svietidlo je vybavené protikondenzačnou pretlakovou membránou. Svietidlo sa montuje na stožiar s priemerom D60 mm a štandardne je dodávané s pripojovacím káblom H05 RR-F 3X1 s dĺžkou podľa objednávky. Svietidlo je osadené kvalitnými komponentami, na základe čoho je garantovaná jeho dlhá životnosť so záručnou dobou 2 roky.

Typy a prevedenia:

R13S071 - svietidlo s príkonom 83W

R13S101 - svietidlo s príkonom 115W

R13S151 - svietidlo s príkonom 170W

R13E072 - svietidlo s príkonom 83W vybavené s regulovateľným predradníkom

R13E102 - svietidlo s príkonom 115W vybavené s regulovateľným predradníkom

R13E152 - svietidlo s príkonom 170W vybavené s regulovateľným predradníkom

Špecifikácia ARMANDA - R13E102

| | |
|----------------------------|--------------|
| svetelný zdroj | MHT 100W |
| svetelný tok zdroja | 9000 lm |
| objímka | E40 |
| stredná doba života | 15.000 hod. |
| teplota chromatickosti Tc | 4000 K |
| menovité napájacie napätie | 230V / 50 Hz |
| príkon svietidla | 115 W |
| trieda ochrany | CL II. |
| krytie svietidla | IP 66 |
| mechanická odolnosť | IK 08 |
| okolitá teplota | -30 až 25°C |
| hmotnosť svietidla | 8,90 kg |