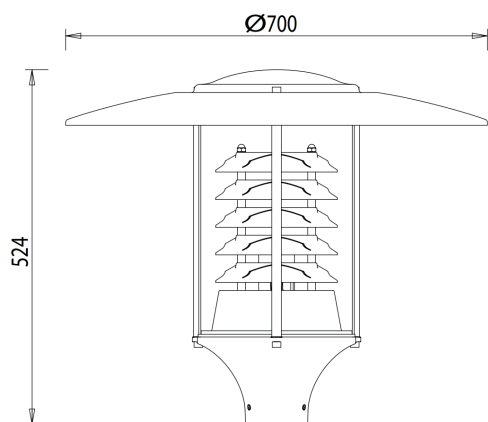


Technický list

ARMANDA - R13E152



ARMANDA je vonkajšie dekoratívne svietidlo moderného dizajnu pre vysokotlaké halogenidové výbojky, ktoré poskytujú veľmi dobré ekologické osvetlenie s minimálnym vyžarovaním do horného polpriestoru. Vhodné konštrukčné a tepelné riešenie zabezpečuje dodržanie požadovaných prevádzkových vlastností svietidla počas celej životnosti

Teleso a príslušenstvo vyrobené tlakovým liatím z hliníka, povrchovo upravené práškovým vypalovaným lakom sivej farby RAL9006. Optický antivandal kryt vyrobený z číreho PC. Svietidlo je vybavené protikondenzačnou pretlakovou membránou. Svietidlo sa montuje na stožiar s priemerom D60 mm a štandardne je dodávané s pripojovacím káblom H05 RR-F 3X1 s dĺžkou podľa objednávky. Svietidlo je osadené kvalitnými komponentami, na základe čoho je garantovaná jeho dlhá životnosť so záručnou dobou 2 roky.

Typy a prevedenia:

R13S071 - svietidlo s príkonom 83W

R13S101 - svietidlo s príkonom 115W

R13S151 - svietidlo s príkonom 170W

R13E072 - svietidlo s príkonom 83W vybavené s regulovateľným predradníkom

R13E102 - svietidlo s príkonom 115W vybavené s regulovateľným predradníkom

R13E152 - svietidlo s príkonom 170W vybavené s regulovateľným predradníkom

Špecifikácia ARMANDA - R13E152

svetelný zdroj	MHT 150W
svetelný tok zdroja	14000 lm
objímka	E40
stredná doba života	15.000 hod.
teplota chromatickosti Tc	4000 K
menovité napájacie napätie	230V / 50 Hz
príkon svietidla	170 W
trieda ochrany	CL II.
krytie svietidla	IP 66
mechanická odolnosť	IK 08
okolitá teplota	-30 až 25°C
hmotnosť svietidla	10,70 kg