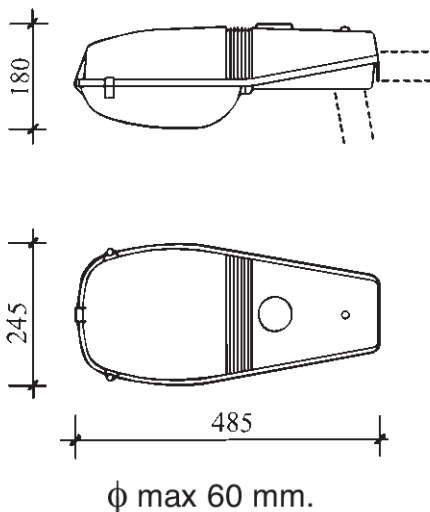


**Technický list**  
**ASTRA 1 - 403NA70I**



Uličné svetidlo **ASTRA 1** pre vysokotlakové sodíkové a halogenidové 50W a 70W výbojky a ortuťové 80W a 125W výbojky. Upevnenie na výložník i na stĺp s priemerom D60. Teleso svetidla s predradníkovou časťou tvorí hliníkový odliatok. Kryt telesa svetidla a optickej časti z UV stabilizovaného, nárazuvzdorného polykarbonátu. Reflektor z vysokolešteného hliníka. Jednoduchá údržba - výmena svetelného zdroja bez použitia nástroja. Možnosť vybavenia svetidla poistkou. Štandardná elektrovýzbroj (tlmivka, zapalovač, kompenzačný kondenzátor) alebo regulovateľný elektronický predradník. Farba: kryt - sivá, predradníková časť - čierna.

**Typy a prevedenia:**

**403E27** - ASTRA 1 E27 bez predradníka a sv. zdroja

**403NA50** - ASTRA 1 pre HPS/MH 50W (0,77A)

**403NA70** - ASTRA 1 pre HPS/MH 70W (1A)

**403NA70I** - ASTRA 1 bez zapalovača pre HPS/MH 70W (1A)

**403NA70E** - ASTRA 1 s regulovateľným el. predradníkom pre HPS/MH 70W (1A)

**Špecifikácia ASTRA 1 - 403NA70I**

<b>svetelný zdroj</b>	HPST 100W
<b>svetelný tok zdroja</b>	6500 lm
<b>objímka</b>	E27
<b>stredná doba života</b>	28.000 hod.
<b>teplota chromatickosti Tc</b>	2000 K
<b>menovité napájacie napätie</b>	230V / 50 Hz
<b>príkonnosť svetidla</b>	83 W
<b>trieda ochrany</b>	CL I.
<b>krytie svetidla</b>	IP 65
<b>okolitá teplota</b>	-15 až 25°C
<b>hmotnosť svetidla</b>	3,50 kg