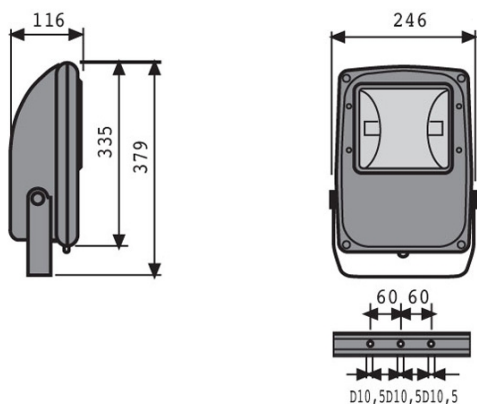


Technický list MACH 3 - 52420



Svetlomet pre dvojpäťcové vysokotlakové sodíkové a halogenidové 70W a 150W výbojky. Rýchla a jednoduchá inštalácia a údržba. Teleso svietidla tvorí hliníkový odliatok povrchovo upravený práškovým vypaľovaným lakom. Chemicky leštený hliníkový reflektor symetrický, asymetrický alebo rotačne symetrický. Skrutky a matice z nerez. Ochranné kalené sklo hrúbky 5 mm, vhodné aj pre vysoké okolité teploty. Stupnica pre nasmerovanie svietidla. Káblová priechodka PG 13,5. Možnosť doplnenia o ochrannú mriežku alebo clonu.

Typy a prevedenia:

- 52400** - svietidlo MACH 3 s príkonom 83W - sym. širokohlý reflektor
- 52401** - svietidlo MACH 3 s príkonom 170W - sym. širokohlý reflektor
- 52410** - svietidlo MACH 3 s príkonom 83W - asym. širokohlý reflektor
- 52411** - svietidlo MACH 3 s príkonom 170W - asym. širokohlý reflektor
- 52420** - svietidlo MACH 3 s príkonom 170W - rotačne sym. reflektor

Špecifikácia MACH 3 - 52420

svetelný zdroj	HIT 150W
svetelný tok zdroja	14000 lm
objímka	G12
stredná doba života	10.000 hod.
teplota chromatickosti Tc	4200 K
menovité napájacie napätie	230V / 50 Hz
príkon svietidla	170 W
trieda ochrany	CL I.
krytie svietidla	IP 67
mechanická odolnosť	IK 08
okolitá teplota	-15 až 25°C
hmotnosť svietidla	6,00 kg

Okrem základného variantu svietidiel typového radu **MACH 3** je možné svietidlá dodávať s nasledujúcim príslušenstvom:

- 60271** uchyťavacia konzola, strieborná
- 60255** ochranná mriežka, čierna
- 60256** ochranná clona, čierna
- 60257** kruhová clona, čierna
- 60254** clona proti oslneniu, symetrická, strieborná
- 60267** clona proti oslneniu, asymetrická, strieborná