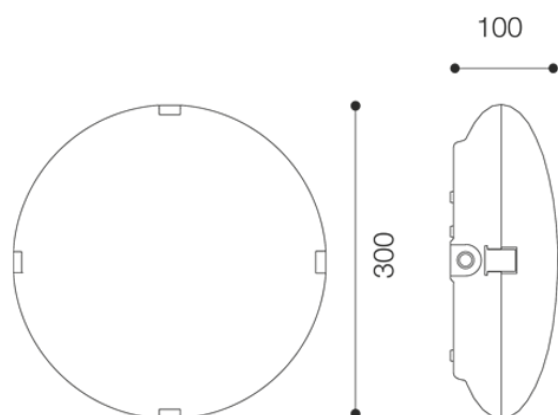


Technický list
PLUTO - 60180012E



Svietidlo **PLUTO**, osadené kvalitnými LED čipmi SAMSUNG LM561B je určené na osvetľovanie hlavne vnútorných komunikačných priestorov. Vysoké krytie svietidla umožňuje jeho použitie aj vo vonkajšom prostredí. Teleso svietidla je vyrobené z plastu ABS, svetelnočinná časť z nárazuvzdorného polystyrolu, dodávaná v opálovom prevedení. Svetidlo má vďaka LED technológii dlhú životnosť (40.000 hodín) a je schopné nahradiť svietidlo s klasickou žiarovkou do 75W. Svetidlo sa na vyžiadanie dodáva aj s detektorom prítomnosti alebo s núdzovým invertorom.

Typy a prevedenia:

60180012LED - svietidlo s príkonom 12W

60180012E - svietidlo s príkonom 12W a s invertorom (pre potreby núdzového osvetlenia)

60180012S - svietidlo s príkonom 12W a so zabudovaným Mikrovlnným detektorom prítomnosti/p>

Špecifikácia PLUTO - 60180012E

LED	30x Samsung LM561B
svetelný tok LED	1500 lm
merný výkon LED	136 lm/W
LMMF L90	40.000 hod.
LMMF L70	100.000 hod.
index farebného podania Ra	80+
teplota chromatickosti Tc	4000 K
driver	APC-16-350
menovité napájacie napätie	230V / 50 Hz
príkon svietidla	12 W
merný výkon svietidla	75 lm/W
trieda ochrany	CL II.
krytie svietidla	IP 65
mechanická odolnosť	IK 08
okolitá teplota	-30 až 25°C
hmotnosť svietidla	1,0 kg