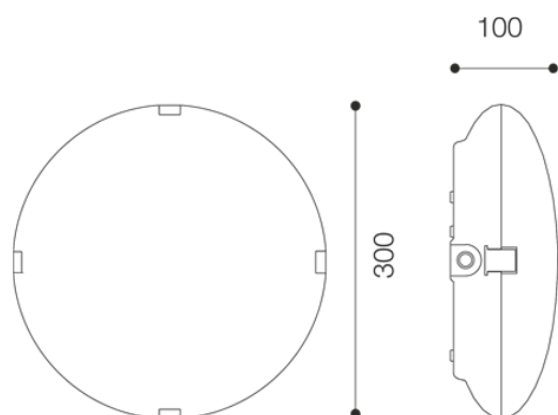


Technický list
PLUTO - 60180025



Tretia generácia svietidiel **PLUTO**, osadená kvalitnými LED čipmi SAMSUNG LM281B+ je určená na osvetľovanie hlavne vnútorných komunikačných priestorov. Teleso svietidla je vyrobené z plastu ABS, svetelnočinná časť z nárazuvzdorného polystyrolu, dodávaná v opálovom prevedení. Svietidlo má vďaka LED technológii dlhú životnosť (40.000 hodín) a je schopné nahradit' svietidlo s klasickou žiarovkou do 75W. Svietidlo sa na vyžiadanie dodáva aj s detektorom prítomnosti alebo s núdzovým invertorom.

Typy a prevedenia:

60180012 - svietidlo s príkonom 12W

60180020 - svietidlo s príkonom 20W

60180025 - svietidlo s príkonom 25W

Špecifikácia PLUTO - 60180025

LED	44x Samsung LM281B+
LMMF L90	40.000 hod.
LMMF L70	100.000 hod.
index farebného podania Ra	80+
teplota chromatickosti Tc	4000 K
driver	PRO FLAT 30 BI
menovité napájacie napätie	230V / 50 Hz
trieda ochrany	CL II.
príkon svietidla	25 W
svetelný tok svietidla	2200 lm
merný výkon svietidla	88 lm/W
krytie svietidla	IP 65
okolitá teplota	-30 až 25°C
hmotnosť svietidla	1,0kg
záruka	5 rokov