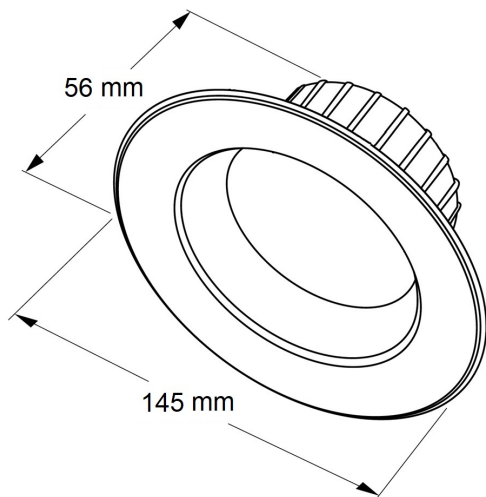


## Technický list

### UFO - DL-010



**UFO** je typový rad moderných, energeticky efektívnych interiérových svietidiel v prevedení downlight určených na celkové osvetlenie hlavne komunikačných priestorov, menších spoločenských a kancelárskych priestorov, sanitárnych priestorov apod. Obzvlášť je vhodné na estetické dotvorenie osvetľovaného priestoru všade tam, kde sa vyžaduje vysoká rovnomernosť a stabilita osvetlenia, ako aj príjemné svetelné prostredie bez rušivého oslnenia. Svietidlá typového radu **UFO** sú určené na montáž do kazetového alebo sádkartonového stropného podhľadu.

Svietidlo pozostáva z telesa vyrobeného z tlakovo liateho hliníka a optickej časti. Predradník je umiestnený mimo svietidla. Svojimi svetelnotechnickými a energetickými parametrami sú svietidlá typového radu **UFO** aj vhodnou náhradou za žiarivkové svietidlá a svietidlá s kompaktnými žiarivkami, pričom úspora elektrickej práce je minimálne 25 až 40%. Vhodnou reguláciou a riadením svietidiel **UFO** je možné dosiahnuť ešte vyššiu efektívnosť prevádzky. Kvalitné materiály a komponenty, z ktorých sú svietidlá vyrobené, zaručujú maximálnu spoľahlivosť so záručnou dobou 5 rokov.

#### Typy a prevedenia:

- DL-010** - UFO s príkonom 16 W a s optikou FROST
- DL-020** - UFO s príkonom 23 W a s optikou FROST
- DL-030** - UFO s príkonom 32 W a s optikou FROST
- DL-011** - UFO s príkonom 16 W a s optikou SEMI FROST
- DL-021** - UFO s príkonom 23 W a s optikou SEMI FROST
- DL-031** - UFO s príkonom 32 W a s optikou SEMI FROST

#### Špecifikácia UFO - DL-010

<b>LED</b>	Cree CXA1512
<b>LMMF L70</b>	100.000 hod.
<b>index farebného podania Ra</b>	80+
<b>teplota chromatickosti Tc</b>	3000 K, 4000 K, 6000 K
<b>napájací zdroj</b>	Philips Xitanium
<b>menovité napájacie napätie</b>	230V / 50 Hz
<b>trieda ochrany</b>	CL II.
<b>príkon svietidla</b>	16 W
<b>svetelný tok svietidla</b>	1330 lm
<b>merný výkon svietidla</b>	84 lm/W
<b>krytie svietidla</b>	IP 42
<b>okolitá teplota</b>	0 až 50°C
<b>hmotnosť svietidla</b>	0,75 kg
<b>záruka</b>	5 rokov

Okrem základného variantu svietidiel typového radu **UFO** je možné svietidlá dodávať v nasledovných prevedeniach:

<b>DIM</b>	automatická regulácia výkonu svietidla vzhľadom na dostatočnosť denného osvetlenia pomocou snímača MIMO 3, riadenie osvetlenia pomocou bezdrôtového otočného potenciometra
<b>XX</b>	nastavenie optimálneho príkonu svietidla vzhľadom na požiadavky
<b>DALI</b>	individuálna alebo skupinová regulácia a riadenie svietidiel systémom DALI
<b>INV</b>	svietidlo s prídavným invertorom (pre potreby núdzového osvetlenia). Prevádzková doba: 1 hod., sv. tok núdzového modulu: 20% nominálneho sv. toku