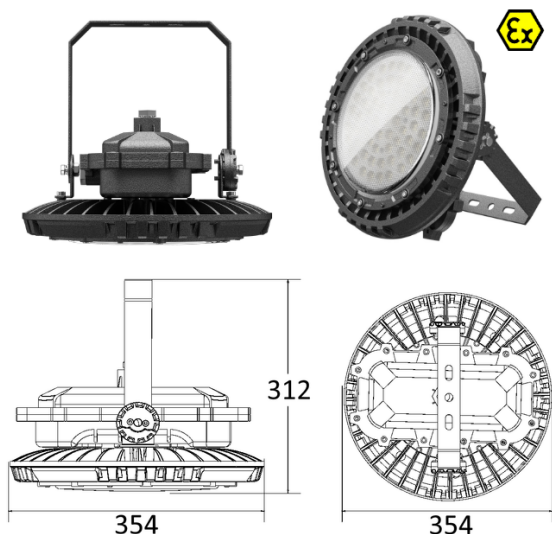


## Technický list UNI UFO EX 5615010EX



**UNI UFO EX** je rotačne symetrické svetidlo určené pre použitie v prostredí s nebezpečenstvom výbuchu napr. pre osvetlenie priestorov čerpacích staníc, spracovateľov chemických a ropných látok, elektrární, rozvodní, vojenských základní a iných priemyselných objektov a podobných aplikácií.

Teleso svetidla je vyrobené z hliníka, svetelnočinnú časť tvorí LED modul osadený čipmi CREE 3030 s optikou so 100° uhlom vyžarovania.

Výhodou svetidla **UNI UFO EX** je uchytenie pomocou konzoly s možnosťou nastavenia sklonu.

Na svetidlo **UNI UFO EX** sa vzťahuje záruka 5 rokov za predpokladu splnenia prevádzkových podmienok uvedených z technickom liste.

### Typy a prevedenia:

**5606010EX** - svetidlo UNI UFO EX s príkonom 60W

**5608010EX** - svetidlo UNI UFO EX s príkonom 80W

**5610010EX** - svetidlo UNI UFO EX s príkonom 100W

**5612010EX** - svetidlo UNI UFO EX s príkonom 120W

**5615010EX** - svetidlo UNI UFO EX s príkonom 150W

**5620010EX** - svetidlo UNI UFO EX s príkonom 200W

### Špecifikácia UNI UFO EX - 5615010EX

<b>LED</b>	CREE 3030
<b>LMMF L90</b>	50.000 hod.
<b>LMMF L70</b>	100.000 hod.
<b>index farebného podania Ra</b>	80+
<b>teplota chromatickosti Tc</b>	4000 K
<b>napájací zdroj</b>	MEANWELL XLG-150
<b>menovité napájacie napätie</b>	230V / 50 Hz
<b>trieda ochrany</b>	trieda I.
<b>príkon svetidla</b>	150 W
<b>svetelný tok svetidla</b>	20200 lm
<b>merný výkon svetidla</b>	135 lm/W
<b>možnosť stmievania</b>	nie
<b>krytie svetidla</b>	IP 65
<b>mechanická odolnosť</b>	IK 08
<b>okolitá teplota</b>	-30 až 30°C
<b>hmotnosť svetidla</b>	8,50 kg
<b>záruka</b>	5 rokov

### Použitie v zónach s nebezpečenstvom výbuchu:

zóna 1, zóna 21

zóna 2, zóna 22

### Prostredie použitia:

II 2G Ex db mb IIB T4 Gb

II 2D Ex tb IIIC T(95°C) Db

Okrem základného variantu svetidiel typového radu **UNI UFO EX** je možné svetidlá dodávať v nasledovných prevedeniach:

**XX** nastavenie optimálneho príkonu svetidla vzhľadom na požiadavky